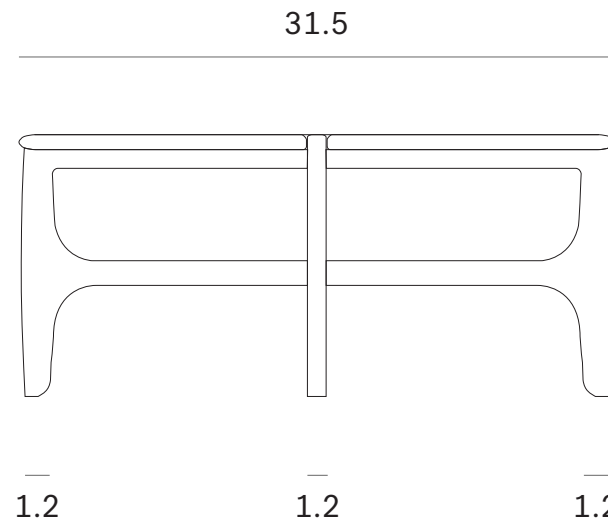


0.8
1.4
3.1
1.4
7.1



0.8
1.4
4.4
1.4
5.8